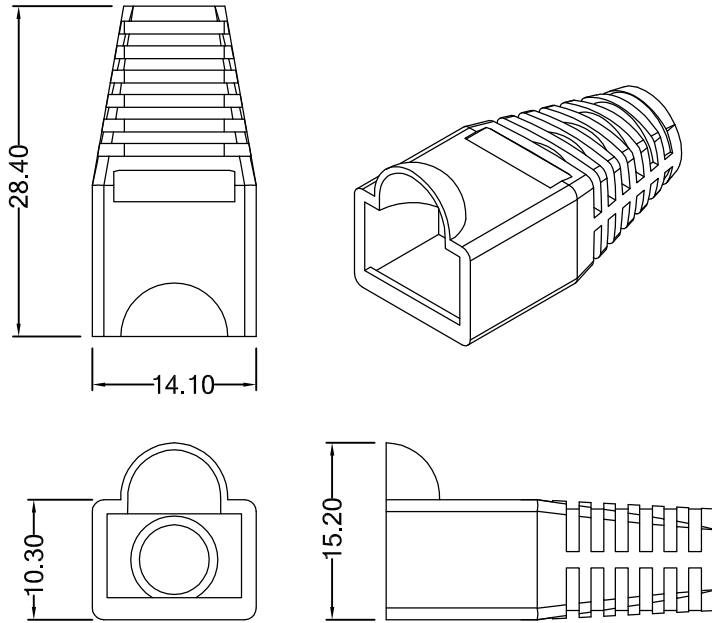


Part Number: SR16
Strain Relief For 8P Plug



MATERIAL: PVC

DIA : 5.0, 5.5, 6.0, 6.5

COLOR :

WH :white	BK :black	RD :red	GN :green
YL :yellow	BL :blue	GY :grey	OR :orange
BG :begin			

ORDERING INFORMATION :

SR16 - -
 ↑ ↑
 Dia Color

UNIT: m / m
TOL.: +/- 0.20



巨亮企業有限公司
 CHU LIANG ENTERPRISE CO.,LTD.
 TEL:886-2-22023997 FAX:886-2-22023867 Web: <http://www.plug.com.tw>

E-mail: richard@plug.com.tw
peter@plug.com.tw